

VERTIX VALORIZA O TALENTO E ESTILO ÚNICO DE CADA PROFISSIONAL.

A LINHA DE ELÉTRICOS VERTIX PROFESSIONAL FOI DESENVOLVIDA E APROVADA POR PROFISSIONAIS BRASILEIROS.

PRODUTOS DE ALTA TECNOLOGIA E PERFORMANCE QUE GARANTEM UM ACABAMENTO PERFEITO E RESULTADOS INCRÍVEIS.

VERTIX

professional



ESCANEE ESTE CÓDIGO PARA ACESSAR
A LISTA COMPLETA DE ASSISTÊNCIA
TÉCNICA VERTIX PROFESSIONAL.

ESTE PRODUTO NÃO É BRINQUEDO, MANTENHA-O FORA DO ALCANCE DE CRIANÇAS.



CUIDADO: Não use este aparelho perto de banheiras, chuveiros, lavatórios ou outros recipientes que contenham água.



APARELHO CLASSE II, proteção contra choque elétrico com proteção adicional de segurança. Isolamento duplo.

Este aparelho poderá sofrer danos em caso de descarga de corrente elétrica. Caso ocorra, leve imediatamente o aparelho a um agente autorizado ou pessoa qualificada, para realização do reparo.

CONHEÇA TODA A LINHA DE MÁQUINAS DE CORTE E ACABAMENTO VERTIX

Nº de fabricação

Data de compra

Cliente

Endereço

Nota fiscal Nº

Via do cliente

CARIMBO DO VENDEDOR

Importado por: BELLIZ IND. COM. IMP.
EXP. LTDA. CNPJ: 06.940.040/0001-08.
AVENIDA CIVIT I, 497, CIVIT I,
GALPÃO 02, MÓDULOS 01 A 04,
SERRA/ES, CEP: 29168-045.
Fabricado na China

BELLIZ
company

SAC 0800 770 3200
sac@bellizcompany.com.br
www.bellizcompany.com.br
@ vertixprofessional

VERTIX

professional



MANUAL DE INSTRUÇÕES

X8800
MÁQUINA DE CORTE

CUIDADOS

Na utilização de aparelhos elétricos respeitar, para sua própria segurança os seguintes cuidados:

- Ler todas as instruções antes da utilização do aparelho.
- Utilizar o aparelho exclusivamente para cortar o cabelo.
- Aparelho Bivolt 127-220V.
- Este produto não deve ser utilizado por crianças, pois existe alto risco de acidentes.
- Evite quedas que possam provocar danos ao aparelho. Quando não estiver em uso, mantenha-o em lugar seguro.
- Não utilize sua máquina de corte durante o banho ou em outra qualquer situação em que a máquina tenha contato direto com a água (risco de choque elétrico).
- Se o equipamento cair em um recipiente com líquido, não o retire. Desconecte primeiro da tomada de energia elétrica.
- Quando este produto for utilizado em um banheiro, imediatamente após o uso, desligue-o posicionando a chave na posição 0 e retire o plugue da tomada, a fim de reduzir os riscos de choque elétrico devido à proximidade com a água.
- Não toque ou encoste na lâmina de corte que está em movimento durante a utilização do aparelho. Devido a alta eficiência de corte, poderão ocorrer acidentes.
- Este aparelho não deve ser compartilhado na mesma tomada com qualquer outro.
- Compartilhar o uso da tomada com outros equipamentos pode ocasionar sobrecarga do circuito elétrico, levando ao risco de superaquecimento e incêndio.
- Procure não pendurar o produto no pescoço pelo cabo de alimentação, pois este pode danificar-se com o tempo.
- Não puxe, não torça e não enrole o cabo de alimentação no aparelho, mesmo durante o armazenamento.
- Segure o cabo ao transportar o produto, não utilize o cabo como alça.
- Cuidado especial deve ser tomado ao utilizar em crianças ou pessoas com deficiência física.
- Use apenas acessórios originais ou recomendados pelo fabricante.
- Se o cordão de alimentação está danificado, ele deve ser substituído pelo fabricante, agente autorizado ou pessoa qualificada, a fim de evitar riscos.
- Ao descartar este aparelho, consulte a legislação local.
- Este aparelho não se destina a utilização por pessoas (inclusive crianças) com capacidades físicas, sensoriais ou mentais reduzidas, ou por pessoas sem experiência e conhecimento, a menos que tenham recebido instruções referentes à utilização do aparelho ou estejam sob supervisão de uma pessoa responsável pela sua segurança.
- Recomenda-se que as crianças sejam vigiadas para assegurar que elas não estejam brincando com o aparelho.

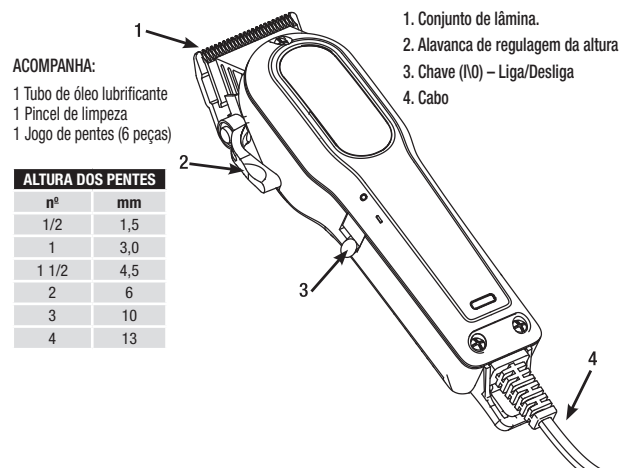
ATENÇÃO: Não utilizar este aparelho próximo da água contida em banheiras, lavatórios ou outros recipientes que contenham água.

MODO DE UTILIZAÇÃO DO APARELHO

1. Conecte o plugue à tomada (127-220V).
2. Posicione a chave (0/I) para a posição (I).
3. Verifique se a máquina está limpa, lubrificada e funcionando sem ruídos estranhos.
4. Verifique as condições e faça uma análise cuidadosa do estado e altura do cabelo.
5. Conforme a altura do corte desejado, selecione o pente que será utilizado para o corte, posicione a alavanca para cima e encaixe o pente.
6. Com a máquina em funcionamento e com a regulagem desejada, com cuidado, deslize a lâmina com ou sem pente, seguindo o contorno da cabeça, até atingir o corte desejado.

Notas: Durante a utilização ocorrerá uma vibração moderada do aparelho.

DETALHES DO PRODUTO



CARACTERÍSTICAS TÉCNICAS

APARELHO EXCLUSIVO PARA USO PROFISSIONAL

- As características técnicas deste produto poderão ser modificadas sem aviso prévio.

MODELO 5609 - X8800
TENSÃO: 127-220V

Frequência: 60 Hz.
Motor Profissional

LIMPEZA

LIMPEZA DO PRODUTO

Antes de efetuar a limpeza de seu aparelho X8800, certifique-se que a chave (0/I), esteja na posição 0 e desconecte o cabo de alimentação da tomada.

- Nunca mergulhe o aparelho em nenhum tipo de líquido.
- Para efetuar a limpeza externa da máquina de corte, recomenda-se que utilize apenas um pano levemente umedecido com sabão neutro.
- A utilização pode tirar o brilho e danificar a estrutura externa do produto.
- Para uma potência de corte excelente e de longa duração, é importante lubrificar o conjunto de lâminas de corte.
- Sugerimos que a revisão ou manutenção do aparelho seja feita em nossa REDE DE ASSISTÊNCIA TÉCNICA AUTORIZADA.

LIMPEZA DAS LÂMINAS

Antes de efetuar a limpeza do aparelho, certifique-se que a chave (I/0) esteja na posição 0, desconecte o plugue da tomada.

Fazer a limpeza das lâminas seguindo as orientações abaixo:

- Após a utilização do aparelho, elimine os restos de cabelo com o pincel de limpeza que acompanha a máquina.

LUBRIFICAÇÃO DAS LÂMINAS

- Para conservar as lâminas da sua máquina de corte X8800, lubrifique-as a cada três ou quatro cortes de cabelo.
- Espalhe algumas gotas de óleo pelos dentes das lâminas, utilizando o frasco fornecido junto com o produto. Ligue a máquina de corte por alguns minutos e depois desligue-a.
- Este óleo especial foi desenvolvido para obter um melhor desempenho de sua máquina de corte.
- Nunca utilize outro produto para lubrificação das lâminas de corte, pois poderá danificar seu aparelho.

DOS TERMOS DE GARANTIA

O modelo garantido por este termo só poderá ser assistido/ reparado pela REDE DE ASSISTÊNCIA TÉCNICA AUTORIZADA.

Este produto é garantido pela: **BELLIZ INDÚSTRIA, COMÉRCIO, IMPORTAÇÃO E EXPORTAÇÃO LTDA**, nas seguintes condições e formas abaixo estabelecidas:

1. CONDIÇÕES GERAIS DE GARANTIA:

Em caso comprovado de defeito na fabricação do aparelho (excluindo-se, nesse caso, mau uso* ou a inadequação de voltagem), fica resguardado ao consumidor, nos termos da lei:

a) O direito de usufruir do reparo em caráter gratuito, em um dos postos de assistência técnica autorizada espalhados pelo país com endereços disponíveis no site www.vertexprofessional.com.br ou através do SAC.

b) Não havendo assistência técnica autorizada na localidade, fica facultado ao consumidor o encaminhamento do aparelho diretamente ao fabricante para reparo, por meio de serviço de SEDEX a cobrar, ou para a localidade mais próxima mediante autorização via SAC.

c) Substituição do produto por outro da mesma espécie, em perfeitas condições de uso, em caso de regular constatação pelo departamento técnico especializado de defeito irreparável e vícios de qualidade que o torne impróprio para uso.

*Subentende-se por “**mau uso**”:

- a) A utilização/destinação inadequada do produto;
- b) A inobservância dos itens “**CUIDADOS**” e “**MODO DE USAR**”, devidamente especificados no presente manual;
- c) O transporte inadequado do item, bem como sua acomodação em locais impróprios e não recomendados pelo fabricante;
- d) A inobservância de cuidados inerentes ao senso comum.

2. PRAZO DE GARANTIA

Nos termos do Artigo 26, II, da lei 8.078/90 (Código de Defesa do Consumidor), o prazo para reclamar pelos vícios aparentes ou de fácil constatação é de 90 (noventa) dias, ou seja, 3 (três) meses.

Independente da garantia estipulada por lei, o fabricante, ciente da qualidade e segurança de seus produtos, EM COMPLEMENTO A GARANTIA LEGAL, adiciona ao prazo acima destacado mais 275 (duzentos e setenta e cinco) dias.

Assim, o prazo válido da presente garantia é de 1 ano, a contar da data de compra aferida e documento fiscal, devendo a mesma estar corretamente por um de nossos REVENDEDORES.

3. INVALIDADE/ PERDA DA GARANTIA

1. Pela prescrição normal do PRAZO DE GARANTIA.
2. Por danos resultantes de acidentes ou durante a viagem de transporte.
3. Por utilização inadequada do produto ou pelo mau uso do mesmo.
4. Por sinais de violação, tendo sido ajustados ou conservados por serviços não autorizados.